

事業報告書

平成28年度

自 平成28年 4月 1日

至 平成29年 3月31日

学校法人 霞ヶ浦学園

目 次

I 学 園 の 概 要	
1 建学の精神及び教育方針 1
2 設置する学校、学部、学科等 2
3 設置する学校等の定員、学生数の状況	
4 設置する学校等の在籍者数の推移 3
5 設置する学校の入学者数の推移	
6 教職員の概要 4
7 役員等の概況 5
8 沿 革 6
9 事務組織図 7
II 事業の概要	
1 施設等の状況 8
2 事業の概要	
III 財務の概要	
1 決算の状況 9
2 財務諸表	
・貸借対照表 10
・資金収支計算書 11
・活動区分資金収支計算書 12
・事業活動収支計算書 13
・財産目録 14
3 財務諸表及び主要な指標の推移	
(1) 貸借対照表の推移 15
(2) 資金収支計算書の推移	
(3) 活動区分資金収支計算書の推移	
(4) 事業活動収支計算書の推移 16
(5) 財産目録の推移	
(6) 収益事業の推移 17
(7) 主要な財務比率の推移	
IV 監事による監査報告書 18

I 学園の概要

1 建学の精神及び教育方針

本学園は、昭和19年3月25日に茨城県土浦市に設立した財団法人茨城県土浦女子商業学校を母体としており、昭和20年12月に名称を財団法人霞ヶ浦学園と変更後、昭和26年12月に現在の学校法人霞ヶ浦学園に組織変更しました。

昭和21年4月に、建学の理念を「白梅」に託して、寒苦風雪に耐え、百花にさきがけて花開き、立派な実を結ぶ、花実両全の白梅の姿を教育の理想として、土浦第一女子高等学校(現 つくば国際大学高等学校)の前身である土浦第一高等女学校を設立し、昭和41年には土浦短期大学(現 つくば国際短期大学)を開学して、女子教育の発展に尽くしてまいりました。

平成6年には、「国際性」「社会性」「学際性」「未来性」「問題解決性」を建学の理念とするつくば国際大学を開学し、産業社会学部に産業情報学科と社会福祉学科を設置して、国際理解に必要な知識・教養を授け、産業・福祉に関する専門学芸を教授し、知的・道徳的及び応用的・実践的能力を備え、社会の発展と人類の福祉に貢献する人材の育成に努めております。

土浦短期大学は、平成9年につくば国際短期大学に、平成10年には土浦第一女子高等学校をつくば国際大学高等学校に名称変更して、学校名を「つくば国際」に統一するとともに女子校から共学校に変更して、「人間性」「社会性」「国際性」を重視した教育を進めております。

つくば国際大学高等学校は、平成10年にかすみがうら市に千代田校舎を設置し、土浦校舎と千代田校舎の2校舎制にしましたが、平成21年には千代田校舎を母体とするつくば国際大学東風(はるかぜ)高等学校を開校して、2高校体制に変更しました。

本学園では、少子高齢化が急速に進んでいる社会情勢のもとで、最も緊急に求められている人材の一つが保健・医療・福祉分野の専門職であると考察して、つくば国際大学に理学療法学科と看護学科の2学科からなる医療保健学部を平成19年度に開設し、平成21年度に保健栄養学科、平成25年度に診療放射線学科、平成26年度に臨床検査学科、平成28年度には臨床工学技士を育成する医療技術学科を増設して、幅広い教養と高い倫理観、体系的な専門知識と基本的な臨床実践能力、適切な問題解決能力と専門家としてのコミュニケーション能力を持つ、質の高い理学療法士、看護師・保健師、管理栄養士・栄養士、診療放射線技師、臨床検査技師及び臨床工学技士の育成に努めております。

一方、産業社会学部の産業情報学科は、情報社会の急激な変化に対応してメディア社会の発展に貢献できる人材の育成を目指して、平成22年度にメディア社会学科に改組しましたが、医療保健学部の臨床検査学科開設に伴い募集を停止し、本年度末に廃止しました。又、産業社会学部の社会福祉学科も医療保健学部の医療技術学科設置に伴い、本年度より募集を停止しました。

平成22年度には、幼児教育から高等教育までを一貫として捉え、発達段階に応じた長期的教育プロジェクトによって人材を育成していく連続教育体制を確立したく、幼児教育から児童教育への連続性を高めるため、「誠実さ」「ひたむきさ」「謙虚さ」を校訓とするつくば国際大学東風小学校を開校して、道徳教育を中心とする心の教育により、「豊かな人間性」「確かな学力」「健康・体力」を育み、国際的視野と高い道徳観、強い信念と責任感、力強い実行力と問題解決能力を持つ児童の育成に努めております。

本学園では、乳幼児の保育・教育にも力を入れており、土浦市に平成12年につくば国際短期大学附属幼稚園を開園し、平成13年にはつくば国際保育園を開園して以来、平成19年度以降はつくばエクスプレスの開通により発展の著しい沿線地域に保育園の新設を進め、守谷市につくば国際百合ヶ丘保育園とつくば国際松並保育園、つくば市につくば国際白梅保育園、つくばみらい市につくば国際はるかぜ保育園を開園して、安心して子育てできる社会環境の形成に寄与できるよう地域の待機児童対策や子育て支援に努めており、地域社会との交流を推進しております。

2 設置する学校、学部、学科等

- | | | |
|------------------------|----------------|---|
| ① つくば国際大学 | 産業社会学部 | 社会福祉学科(平成28年度に募集停止)
メディア社会学科(平成28年度末に廃止) |
| | 医療保健学部 | 理学療法学科
看護学科
保健栄養学科
診療放射線学科
臨床検査学科
医療技術学科(平成28年度開設) |
| ② つくば国際短期大学 | 保 育 科 | |
| ③ つくば国際大学高等学校(全日制課程) | 普 通 科
家 政 科 | |
| ④ つくば国際大学東風高等学校(全日制課程) | 普 通 科 | |
| ⑤ つくば国際大学東風小学校 | | |
| ⑥ つくば国際短期大学附属幼稚園 | | |
| ⑦ つくば国際保育園 | | |
| ⑧ つくば国際百合ヶ丘保育園 | | |
| ⑨ つくば国際松並保育園 | | |
| ⑩ つくば国際白梅保育園 | | |
| ⑪ つくば国際はるかぜ保育園 | | |

3 設置する学校等の定員、学生数の状況

(単位:人、倍)

学 校 (学部・学科) 名	入 学 定 員	編入学 定 員	収 容 定 員	28年5月1日現在		備 考
				現 員	定員に対する割合	
つくば国際大学						平成25年度 産業社会学部の入学定員を変更 ・社会福祉学科 入学定員80人→40人 編入学定員10人→0人 ・メディア社会学科 入学定員70人→40人 編入学定員10人→0人
産 業 社 会 学 部	0		120	63	0.53	
	0		40	25	0.63	平成26年度 入学定員を変更
医 療 保 健 学 部	80		320	353	1.10	・産業社会学部 メディア社会学科 募集停止 40人→0人 ・医療保健学部 保健栄養学科 入学定員 80人→40人
	80		320	293	0.92	平成28年度 入学定員の変更及び学科の廃止
	40		200	136	0.68	・産業社会学部 社会福祉学科 募集停止 40人→0人 ・産業社会学部 メディア社会学科を平成28年度末に廃止
	80		320	375	1.17	平成25年度 診療放射線学科開設
	80		240	241	1.00	平成26年度 臨床検査学科開設
	40		40	30	0.75	平成28年度 医療技術学科開設
計	400		1,600	1,516	0.95	
つくば国際短期大学 保育科	150		300	210	0.70	
つくば国際大学高等学校						
全 日 制 課 程	200		600	559	0.93	
	40		120	74	0.62	
計	240		720	633	0.88	
つくば国際大学東風高等学校 全 日 制 課 程 普 通 科	200		600	223	0.37	
つくば国際大学東風小学校	60		360	58	0.16	
つくば国際短期大学附属幼稚園	140		140	117	0.84	
つくば国際保育園	100		100	97	0.97	
つくば国際百合ヶ丘保育園	200		200	178	0.89	平成27年度 定員変更 180人→200人
つくば国際松並保育園	100		100	92	0.92	平成27年度 定員変更 90人→100人
つくば国際白梅保育園	160		160	160	1.00	平成27年度 定員変更 150人→160人
つくば国際はるかぜ保育園	120		120	137	1.14	平成28年度 定員変更 90人→120人
合 計	1,870	0	4,400	3,421	0.78	

4 設置する学校等の在籍者数の推移 (5月1日現在)

(単位:人)

学 校 (学部・学科)名		平成24年度	平成25年度	平成26年度	平成27年度	平成28年度
つくば国際大学						
産 業 社 会 学 部	産業情報学科	45				
	社会福祉学科	154	139	113	100	63
	メディア社会学科	69	93	64	40	25
医 療 保 健 学 部	理学療法学科	347	365	368	366	353
	看護学科	328	337	330	324	293
	保健栄養学科	124	139	154	148	136
	診療放射線学科		103	196	295	375
	臨床検査学科			77	171	241
	医療技術学科					30
計		1,067	1,176	1,302	1,444	1,516
つくば国際短期大学 保育科		286	260	230	219	210
つくば国際大 学高等学校	普通科	461	491	546	607	559
	家政科	66	79	74	81	74
計		527	570	620	688	633
つくば国際大学東風高等学校 普通科		237	223	203	197	223
つくば国際大学東風小学校		38	45	43	50	58
つくば国際短期大学附属幼稚園		169	168	157	136	117
つくば国際保育園		121	119	119	102	97
つくば国際百合ヶ丘保育園		186	174	172	181	178
つくば国際松並保育園		102	114	108	97	92
つくば国際白梅保育園		94	133	169	159	160
つくば国際はるかぜ保育園				76	105	137
合 計		2,827	2,982	3,199	3,378	3,421

5 設置する学校の入学者数の推移

(単位:人)

学 校 (学部・学科)名		平成24年度	平成25年度	平成26年度	平成27年度	平成28年度
つくば国際大学						
産 業 社 会 学 部	社会福祉学科	30	34	19	19	
	メディア社会学科	18	27			
医 療 保 健 学 部	理学療法学科	86	90	93	90	70
	看護学科	89	82	86	74	62
	保健栄養学科	36	41	42	34	21
	診療放射線学科		103	96	100	89
	臨床検査学科			77	97	79
	医療技術学科					30
計		259	377	413	414	351
つくば国際短期大学 保育科		140	115	108	106	105
つくば国際大 学高等学校	普通科	157	215	208	219	163
	家政科	21	29	27	34	22
計		178	244	235	253	185
つくば国際大学東風高等学校 普通科		79	77	56	67	106
つくば国際大学東風小学校		11	6	0	3	7
合 計		667	819	812	843	754

6 教職員の概要（平成28年5月1日現在）

① 学長、学校長名等

a つくば国際大学	学 長	高 塚 千 史
b つくば国際短期大学	学 長	高 塚 千 史
c つくば国際大学高等学校	校 長	細 田 康 嗣
d つくば国際大学東風高等学校	校 長	谷 田 部 佳 見
e つくば国際大学東風小学校	校 長	金 子 守
f つくば国際短期大学附属幼稚園	園 長	会 田 正 純
g つくば国際保育園	園 長	山 縣 絹 子
h つくば国際百合ヶ丘保育園	園 長	諸 岡 久 子
i つくば国際松並保育園	園 長	藤 原 佳 子
j つくば国際白梅保育園	園 長	磯 野 紀 子
k つくば国際はるかぜ保育園	園 長	杉 山 栄 治

② 教職員数

(単位:人)

部 門	学校長	本務教員	兼務教員	本務職員	兼務職員	計
法人本部				13	22	35
つくば国際大学	1	108	170	31	3	313
つくば国際短期大学	1	13	7	8	3	32
つくば国際大学高等学校	1	45	3	4	2	55
つくば国際大学東風高等学校	1	24	9	4	1	39
つくば国際大学東風小学校	1	14	4	4	12	35
つくば国際短期大学附属幼稚園	1	8	2	1	3	15
つくば国際保育園	1			17	2	20
つくば国際百合ヶ丘保育園	1			24	3	28
つくば国際松並保育園	1			15	6	22
つくば国際白梅保育園	1			20	3	24
つくば国際はるかぜ保育園	1			26	3	30
合 計	11	212	195	167	63	648

a 大学、短大の本務教員内訳

(単位:人)

部 門	教 授	准教授	講 師	助 教	助 手	計	
つくば国際大学							
産 業 社 会 学 部	社会福祉学科	4	2	1	1	0	8
	メディア社会学科	6	1	0	1	0	8
医 療 保 健 学 部	理学療法学科	7	2	5	4	1	19
	看護学科	7	1	9	5	5	27
	保健栄養学科	6	0	3	1	5	15
	診療放射線学科	6	0	2	3	1	12
	臨床検査学科	7	1	1	1	2	12
	医療技術学科	3	1	0	2	1	7
計	46	8	21	18	15	108	
つくば国際短期大学 保育科	4	1	5	3	0	13	

b 高校・小学校の本務教員内訳

(単位:人)

部 門	教 頭	教 諭	助教諭	講 師	養護教諭	養護助教諭	計
つくば国際大学高等学校	2	35	0	7	1	0	45
つくば国際大学東風高等学校	1	15	0	7	1	0	24
つくば国際大学東風小学校	2	5	0	6	1	0	14

7 役員等の概況

① 理事・監事の状況

理事・監事の定数、現員

理事・・・定数 8名、 現員 7名(大学学長と短大学長を兼務の為)

監事・・・定数 2名、 現員 2名

② 評議員の状況

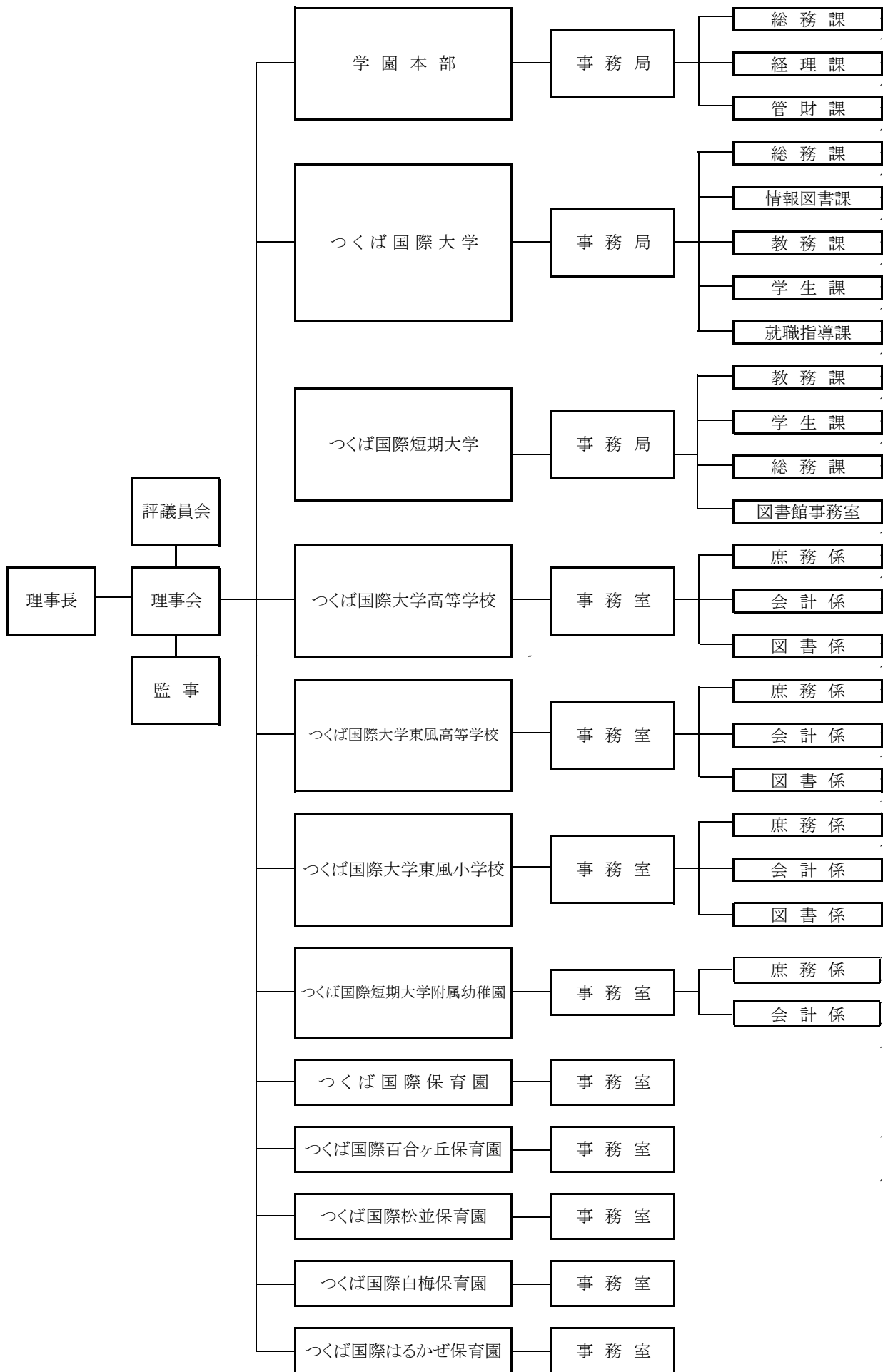
評議員の定数、現員

評議員定数 17名、 現員 16名(大学学長と短大学長を兼務の為)

8 沿 革

昭和 19 年	3 月	25 日	財団法人茨城県土浦女子商業学校を設立
昭和 19 年	4 月	1 日	茨城県土浦女子商業学校を開設
昭和 20 年	12 月	15 日	財団法人茨城県土浦女子商業学校を財団法人霞ヶ浦学園に名称変更
昭和 21 年	1 月	11 日	高等女学校令による茨城県土浦第一高等女学校を設置認可
昭和 21 年	4 月	1 日	高等女学校令による茨城県土浦第一高等女学校を開設
昭和 22 年	8 月	31 日	茨城県土浦女子商業学校を廃止
昭和 25 年	3 月	15 日	学制改革により茨城県土浦第一高等女学校を霞ヶ浦女子高等学校と改編
昭和 26 年	3 月	3 日	財団法人霞ヶ浦学園を学校法人霞ヶ浦学園に組織変更
昭和 27 年	2 月	5 日	霞ヶ浦女子高等学校を土浦第一女子高等学校と名称変更
昭和 33 年	4 月	1 日	従来の普通科、家政科に商業科を設置
昭和 41 年	1 月	25 日	土浦短期大学(保育科、国文科)を設置認可
昭和 41 年	4 月	1 日	土浦短期大学を開設
昭和 42 年	4 月	1 日	土浦短期大学に家政科を増設
昭和 43 年	3 月	1 日	土浦短期大学家政科を家政専攻、食物栄養専攻に分離
昭和 46 年	4 月	1 日	土浦第一女子高等学校に衛生看護科を併置
昭和 63 年	12 月	12 日	土浦短期大学に留学生別科を設置認可
平成 元 年	4 月	1 日	土浦短期大学に留学生別科日本語研修課程を開設
平成 5 年	12 月	21 日	つくば国際大学(産業社会学部 産業情報学科、社会福祉学科)を設置認可
平成 6 年	4 月	1 日	つくば国際大学開設
平成 8 年	4 月	1 日	土浦短期大学家政科を生活科学科(生活科学専攻、食物栄養専攻)として学科の名称変更
平成 9 年	4 月	1 日	土浦短期大学をつくば国際短期大学と名称変更
平成 10 年	4 月	1 日	土浦第一女子高等学校をつくば国際大学高等学校に名称変更し、土浦校舎(普通科、家政科、商業科、衛生看護科)と千代田校舎(普通科)を開校
平成 11 年	4 月	1 日	つくば国際短期大学国文科を日本語コミュニケーション学科として学科の名称変更
平成 12 年	3 月	15 日	つくば国際短期大学附属幼稚園を設置認可
平成 12 年	4 月	1 日	つくば国際短期大学附属幼稚園を開設
平成 13 年	3 月	29 日	つくば国際保育園を設置認可
平成 13 年	4 月	1 日	つくば国際短期大学生活科学科を人間生活学科(人間福祉専攻、食物栄養専攻)として学科の名称変更 つくば国際保育園を開設
平成 14 年	4 月	1 日	つくば国際短期大学人間生活学科人間福祉専攻に介護福祉士養成課程を開設
平成 15 年	2 月	19 日	収益事業申請認可
平成 15 年	11 月	27 日	つくば国際短期大学に看護学科を設置認可
平成 16 年	4 月	1 日	つくば国際短期大学に看護学科を開設
平成 16 年	8 月	9 日	本部事務所を土浦市真鍋一丁目3番5号から土浦市真鍋新町8番7号に移転
平成 17 年	4 月	1 日	つくば国際短期大学人間生活学科食物栄養専攻を健康栄養専攻と名称変更 つくば国際短期大学留学生別科の廃止
平成 18 年	7 月	1 日	つくば国際短期大学日本語コミュニケーション学科の廃止
平成 18 年	11 月	30 日	つくば国際大学医療保健学部(理学療法学科、看護学科)を設置認可
平成 19 年	3 月	31 日	つくば国際百合ヶ丘保育園を設置認可
平成 19 年	4 月	1 日	つくば国際大学に医療保健学部(理学療法学科、看護学科)を開設 つくば国際百合ヶ丘保育園を開設
平成 20 年	12 月	8 日	つくば国際大学高等学校の商業科と衛生看護科を廃止 つくば国際大学高等学校の千代田校舎を母体とするつくば国際大学東風高等学校(全日制普通科)を設置認可
平成 20 年	12 月	24 日	つくば国際大学医療保健学部に保健栄養学科を設置認可
平成 21 年	3 月	31 日	つくば国際松並保育園を設置認可
平成 21 年	4 月	1 日	つくば国際大学医療保健学部に保健栄養学科を開設 つくば国際大学東風高等学校 全日制 普通科を開設 つくば国際松並保育園を開設 つくば国際短期大学看護学科の廃止
平成 21 年	10 月	15 日	つくば国際大学産業社会学部にメディア社会学科を設置
平成 22 年	3 月	1 日	つくば国際大学東風小学校を設置認可
平成 22 年	4 月	1 日	つくば国際大学産業社会学部にメディア社会学科を開設 つくば国際大学東風小学校を開設 つくば国際短期大学人間生活学科(人間福祉専攻、健康栄養専攻)の廃止
平成 24 年	3 月	31 日	つくば国際白梅保育園を設置認可
平成 24 年	4 月	1 日	つくば国際白梅保育園を開設
平成 25 年	3 月	31 日	つくば国際大学産業社会学部の産業情報学科を廃止
平成 25 年	4 月	1 日	つくば国際大学医療保健学部に診療放射線学科を開設
平成 26 年	3 月	31 日	つくば国際はるかぜ保育園を設置認可
平成 26 年	4 月	1 日	つくば国際大学医療保健学部に臨床検査学科を開設 つくば国際はるかぜ保育園を開設
平成 27 年	7 月	27 日	本部事務所を土浦市真鍋六丁目20番2号に移転
平成 28 年	4 月	1 日	つくば国際大学医療保健学部に医療技術学科を開設
平成 29 年	3 月	31 日	つくば国際大学産業社会学部のメディア社会学科を廃止

9 事務組織図



II 事業の概要

1 施設等の状況

主要な施設設備は、次のとおりです。

種 別	所 在 地	校地面積(m ²)	建物面積(m ²)	備 考
つくば国際大学 第1キャンパス	土浦市真鍋6-20-1	63,230	14,704	借地含む
つくば国際大学 第2キャンパス	土浦市真鍋6-8-33	21,057	12,522	
学生寮(カレッジハイツ)	土浦市真鍋新町8-8	1,152	1,853	
つくば国際短期大学	土浦市真鍋6-7-10	22,680	8,464	
つくば国際大学高等学校	土浦市真鍋1-3-5	16,875	12,476	借地含む
つくば国際大学高等学校 グランド	土浦市並木5-4804-3	44,049	0	借地含む
つくば国際大学東風高等学校	かすみがうら市上土田690-1	60,406	10,549	借地含む
つくば国際大学東風小学校	守谷市百合ヶ丘1-4808-15	13,461	5,160	
つくば国際短期大学附属幼稚園	土浦市真鍋6-6-9	6,688	778	
つくば国際保育園	土浦市東崎町12-21	2,384	760	借地・借家含む
つくば国際百合ヶ丘保育園	守谷市百合ヶ丘1-2455	4,151	1,238	
つくば国際松並保育園	守谷市松並1724-1	3,685	1,285	
つくば国際白梅保育園	つくば市面野井字丸山55-1	5,310	1,309	
つくば国際はるかぜ保育園	つくばみらい市小張2786-1	8,016	1,225	

2 事業の概要

本年度の主な事業は、次のとおりです。

① 法人本部の事業

- ・つくば国際大学第1キャンパス東側の土地を取得し、グランド・駐車場として整備しております。
- ・交流センターの隣接地及びつくば国際松並保育園の隣接地を取得し、駐車場として整備しました。
- ・つくば国際保育園の移転予定地として、学生寮北側の土地を取得しました。

② つくば国際大学の事業

- ・医療保健学部にて医療技術学科を定員40人で開設しました。
- ・第1キャンパスの講義・図書館棟1～3階の教室やピロティの改修工事を行い、第2キャンパスでは、保健栄養実習棟のトイレ改修工事を実施しました。
- ・つくば国際大学第2キャンパスに隣接する東側角地を、校舎敷地として取得しました。

③ つくば国際大学高等学校の事業

解体した1号館跡地に管理棟と普通教室棟との間に渡り廊下を新設し、管理棟のトイレ改修工事を実施しました。

④ つくば国際大学東風高等学校の事業

駐車場の補修舗装工事を実施し、借用期限のきた土地とその隣接地を取得しました。

⑤ つくば国際はるかぜ保育園の事業

定員を30人増加し120人に変更しました。来年度も定員を20人増員し140人に変更します。

⑥ つくば国際松並保育園の事業

昨年度より工事を行っておりました乳児室、ほふく室と2歳児用保育室からなる園舎の増築及び既存園舎の改修工事が完了し保育室が3室増加しましたので、来年度より定員を60人増員し160人に変更しますが、来年度は在園児の状況より利用定員を130人とし、漸次利用定員を増加していきます。

⑦ つくば国際百合ヶ丘保育園の事業

定員を20人増員し200人に変更しました。

⑧ つくば国際白梅保育園の事業

定員を10人増員し160人に変更しました。

Ⅲ 財務の概要

1 決算の状況

(1) 貸借対照表

有形固定資産は、つくば国際大学を始め校地・園地の隣接地、つくば国際大学東風高等学校の借地及びつくば国際保育園の移転用地として土地を227百万円購入しました。建物はつくば国際松並保育園の増築、つくば国際大学高等学校の渡り廊下増築と管理棟の改修工事、つくば国際大学の講義室や栄養実習棟の改修工事等を322百万円で行い、構築物はつくば国際松並保育園の擁壁・外構工事や駐車場整備工事、つくば国際大学隣接地の駐車場整備等の工事を199百万円で行いました。建設仮勘定はつくば国際松並保育園の増築工事完了により28百万円を建物勘定に振替たことにより、機器備品・図書・車輛含めた有形固定資産の合計は、前年度より245百万円増加して17,061百万円になりました。

特定資産は、保育所施設・設備整備積立資産が89百万円減少、減価償却引当特定資産の330百万円増加により241百万円増の4,158百万円となり、その他の固定資産も有価証券608百万円増等により605百万円増加の4,058百万円となったため、固定資産は前年度より1,092百万円増加して25,277百万円になりました。

流動資産は、現金預金の154百万円減少、有価証券の411百万円減少等により655百万円減の4,795百万円となったため、資産の部の合計は前年度より437百万円増加して30,072百万円になりました。

負債の部は、固定負債が47百万円増の570百万円、流動負債が35百万円増の876百万円となったため、負債の部の合計は前年度より82百万円増加して1,446百万円になりました。

基本金の部は、第1号基本金が土地の取得、建物の増改修、駐車場や機器備品の整備等により前年度より807百万円増加したことにより29,240百万円となり、翌年度繰越収支差額は前年度より452百万円減少して△614百万円となり、純資産の部の合計は前年度より355百万円増加して28,626百万円になりました。

(2) 資金収支計算書

収入の部は、学生生徒等納付金収入が111百万円増の3,083百万円、補助金収入が6百万円増の1,309百万円、資産売却収入が有価証券売却収入の2,000百万円減により400百万円、雑収入が退職金財団交付金収入等の減少により40百万円減の46百万円、前受金収入が31百万円増の709百万円、その他の収入が第2号基本金引当特定資産取崩収入の1,678百万円増により793百万円増加し2,563百万円、前期末前受金等の資金収入調整勘定が135百万円増の△811百万円、前年度繰越支払資金は287百万円増の4,698百万円だったので、その他の項目を含め収入の部の合計は前年度より666百万円減少して12,166百万円となりました。

支出の部は、人件費支出が26百万円増の2,784百万円、教育研究経費支出が34百万円減の492百万円、管理経費支出が28百万円増の300百万円、施設関係支出が287百万円増の729百万円、設備関係支出が75百万円減の132百万円、資産運用支出は有価証券購入支出1,282百万円減、第2号基本金引当特定資産繰入支出は390百万円増等により739百万円減少して3,183百万円だったので、その他の項目を含めた支出の合計は前年度より512百万円減少して7,622百万円となり、翌年度繰越支払資金は前年度より154百万円減少して4,544百万円となりました。

(3) 活動区分資金収支計算書

教育活動による資金収支は、収入が76百万円増の4,557百万円、支出が21百万円増の3,576百万円となり、調整勘定含めた教育活動収支差額は、前年度より145百万円増加の1,095百万円となりました。施設整備等活動による資金収支は、収入が873百万円増の2,350百万円、支出が755百万円増の3,443百万円で、調整勘定含めた施設整備等活動資金収支差額は、前年度より118百万円増加の△1,094百万円となりました。その他の活動による資金収支は、収入が1,984百万円減の455百万円、支出が1,281百万円減の610百万円で、調整勘定含めたその他の活動資金収支差額が前年度より703百万円減の△156百万円となったため、支払資金の増減額は441百万円減少して△154百万円となり、翌年度繰越支払資金は4,544百万円となりました。

(4) 事業活動収支計算書

教育活動収支は、教育活動収入計が76百万円増の4,560百万円、教育活動支出計が42百万円増の4,253百万円だったので、教育活動収支差額は33百万円増加して307百万円となり、教育活動外収支差額は3百万円増の40百万円だったので、経常収支差額は前年度より36百万円増加して347百万円となりました。特別収支差額は64百万円増の8百万円だったので、基本金組入前当年度収支差額は前年度より100百万円増加して355百万円となりました。基本金組入額合計は10百万円増の810百万円だったので、当年度収支差額は前年度より91百万円増加して△454百万円となりました。基本金取崩額は250百万円減の2百万円だったので、翌年度繰越収支差額は前年度より452百万円減少して△614百万円となりました。

貸借対照表

平成 29 年 3 月 31 日

(単位:千円)

科 目	本年度末	前年度末	増 減
資 産 の 部			
固定資産	25,276,959	24,185,363	1,091,596
有形固定資産	17,060,722	16,815,737	244,985
土地	6,549,592	6,322,405	227,186
建物	8,495,352	8,538,664	△ 43,311
その他の有形固定資産	2,015,778	1,954,668	61,111
特定資産	4,158,000	3,916,842	241,158
第2号基本金引当特定資産	1,288,000	1,288,000	0
減価償却引当特定資産	2,640,000	2,310,000	330,000
保育所施設・設備整備積立資産	230,000	318,842	△ 88,842
その他の固定資産	4,058,237	3,452,784	605,453
収益事業元入金	153,598	153,598	0
有価証券	3,896,988	3,288,701	608,287
その他	7,651	10,485	△ 2,835
流動資産	4,795,072	5,449,602	△ 654,531
現金預金	4,543,709	4,697,921	△ 154,212
未収入金	128,982	205,103	△ 76,121
有価証券	0	410,636	△ 410,636
その他の流動資産	122,381	135,942	△ 13,561
資産の部合計	30,072,030	29,634,965	437,065
負 債 の 部			
固定負債	570,419	523,790	46,629
流動負債	875,533	840,550	34,984
前受金	709,428	678,298	31,130
その他の流動負債	166,105	162,252	3,853
負債の部合計	1,445,953	1,364,340	81,613
純 資 産 の 部			
基本金	29,239,668	28,432,054	807,614
第1号基本金	27,666,438	26,858,824	807,614
第2号基本金	1,288,000	1,288,000	0
第4号基本金	285,230	285,230	0
繰越収支差額	△ 613,590	△ 161,429	△ 452,162
翌年度繰越収支差額	△ 613,590	△ 161,429	△ 452,162
純資産の部合計	28,626,078	28,270,625	355,453
負債及び純資産の部合計	30,072,030	29,634,965	437,065

資金収支計算書

平成28年4月1日から平成29年3月31日まで

(単位:千円)

科 目	本年度末	前年度末	差 異
収入の部			
学生生徒等納付金収入	3,082,662	2,971,399	111,263
手数料収入	77,766	75,641	2,125
寄付金収入	12,793	10,077	2,716
特別寄付金収入	9,009	0	9,009
一般寄付金収入	3,783	10,077	△ 6,294
補助金収入	1,308,792	1,302,534	6,258
国庫補助金収入	851,548	865,542	△ 13,994
地方公共団体補助金収入	457,244	436,992	20,252
資産売却収入	400,223	2,400,022	△ 1,999,799
有価証券売却収入	400,000	2,400,000	△ 2,000,000
投資信託特別分配金売却収入	221	22	199
車輛売却収入	2	0	2
付随事業・収益事業収入	48,457	47,828	629
補助活動事業収入	22,797	16,891	5,906
収益事業収入	10,100	12,125	△ 2,025
保育所収入	15,560	15,223	337
受託事業収入	0	3,589	△ 3,589
受取利息・配当金収入	30,099	25,368	4,731
雑収入	45,549	85,875	△ 40,326
施設設備利用料収入	4,095	4,974	△ 879
私立大学退職金財団交付金収入	31,454	50,465	△ 19,011
退職金社団交付金収入	0	23,091	△ 23,091
雑収入	10,000	7,345	2,655
前受金収入	709,428	678,297	31,131
その他の収入	2,563,189	1,770,231	792,958
保育所施設・設備整備積立資産取崩収入	358,843	71,337	287,506
国際高校整備引当特定資産取崩収入	0	300,000	△ 300,000
減価償却引当特定資産取崩収入	303,763	377,167	△ 73,404
施設設備引当特定資産取崩収入	0	728,000	△ 728,000
前期末未収入金収入	208,299	292,606	△ 84,307
第2号基本金引当特定資産取崩収入	1,678,000	0	1,678,000
預り資産受入収入等	14,284	1,121	13,163
資金収入調整勘定	△ 810,541	△ 945,654	135,113
期末未収入金	△ 132,243	△ 207,449	75,206
前期末前受金	△ 678,298	△ 738,205	59,907
前年度繰越支払資金	4,697,921	4,411,194	286,727
収入の部合計	12,166,339	12,832,812	△ 666,473
支出の部			
人件費支出	2,783,832	2,757,950	25,882
教育研究経費支出	492,113	525,757	△ 33,644
管理経費支出	299,957	271,627	28,330
施設関係支出	728,532	441,777	286,755
設備関係支出	131,788	207,206	△ 75,418
資産運用支出	3,182,638	3,921,389	△ 738,751
有価証券購入支出	600,022	1,881,989	△ 1,281,967
保育所施設・設備整備積立資産積立支出	270,001	42,937	227,064
減価償却引当特定資産繰入支出	634,615	708,463	△ 73,848
第2号基本金引当特定資産繰入支出	1,678,000	1,288,000	390,000
設備整備引当特定預金繰入支出	0	0	0
その他の支出	28,226	27,719	507
前期末未払金支払支出	18,533	18,609	△ 76
貯蔵品支払支出	0	7,240	△ 7,240
その他の預り金支払支出	9,692	1,870	7,822
資金支出調整勘定	△ 24,455	△ 18,533	△ 5,922
期末未払金	△ 24,455	△ 18,533	△ 5,922
翌年度繰越支払資金	4,543,709	4,697,920	△ 154,211
支出の部合計	12,166,339	12,832,812	△ 666,473

活動区分資金収支計算書

平成28年4月1日から平成29年3月31日まで

(単位:千円)

科 目		本年度末	前年度末	差 異	
教育活動による資金収支	収 入	学生生徒等納付金収入	3,082,662	2,971,399	111,263
		手数料収入	77,766	75,641	2,125
		特別寄付金収入	0	0	0
		一般寄付金収入	3,783	10,077	△ 6,294
		経常費等補助金収入	1,308,792	1,302,534	6,258
		付随事業収入	38,357	35,703	2,654
		雑収入	45,549	85,875	△ 40,326
		教育活動資金収入計	4,556,910	4,481,229	75,681
	支 出	人件費支出	2,783,832	2,757,950	25,882
		教育研究経費支出	492,113	525,757	△ 33,644
		管理経費支出	299,957	271,627	28,330
		教育活動資金支出計	3,575,902	3,555,334	20,568
	差 引		981,008	925,895	55,113
	調 整 勘 定 等		113,981	24,524	89,457
教育活動資金収支差額		1,094,989	950,419	144,570	
施設整備等活動による資金収支	収 入	施設設備寄付金収入	9,009	0	9,009
		施設設備補助金収入	0	0	0
		施設設備売却収入	2	0	2
		第2号基本金引当特定資産取崩収入	1,678,000	0	1,678,000
		国際高校整備引当特定資産取崩収入	0	300,000	△ 300,000
		施設設備引当特定資産取崩収入	0	728,000	△ 728,000
		減価償却引当特定資産取崩収入	303,763	377,167	△ 73,404
		保育所施設・設備整備積立資産取崩収入	358,843	71,337	287,506
		施設整備等活動資金収入計	2,349,617	1,476,504	873,113
	支 出	施設関係支出	728,532	441,777	286,755
		設備関係支出	131,788	207,206	△ 75,418
		第2号基本金引当特定資産繰入支出	1,678,000	1,288,000	390,000
		減価償却引当特定資産繰入支出	634,615	708,463	△ 73,848
		保育所施設・設備整備積立資産積立支出	270,001	42,937	227,064
施設整備等活動資金支出計		3,442,936	2,688,383	754,553	
差 引		△ 1,093,318	△ 1,211,879	118,561	
調 整 勘 定 等		△ 320	320	△ 640	
施設整備等活動資金収支差額		△ 1,093,638	△ 1,211,559	117,921	
小計(教育活動資金収支差額+施設整備等活動資金収支差額)		1,351	△ 261,140	262,491	
その他の活動による資金収支	収 入	有価証券売却収入	400,221	2,400,022	△ 1,999,801
		預り資産受入収入等	14,284	1,121	13,163
		小 計	414,505	2,401,143	△ 1,986,638
		受取利息・配当金収入	30,099	25,368	4,731
		収益事業収入	10,100	12,125	△ 2,025
	その他の活動資金収入計	454,705	2,438,636	△ 1,983,931	
	支 出	有価証券購入支出	600,022	1,881,989	△ 1,281,967
		預り金支払支出等	9,692	1,870	7,822
		貯蔵品支払支出	0	7,240	△ 7,240
		小 計	609,715	1,891,099	△ 1,281,384
		借入金等利息支出等	0	0	0
		その他の活動資金支出計	609,715	1,891,099	△ 1,281,384
	差 引		△ 155,010	547,537	△ 702,547
	調 整 勘 定 等		△ 553	329	△ 882
その他の活動資金収支差額		△ 155,563	547,866	△ 703,429	
支払資金の増減額(小計+その他の活動資金収支差額)		△ 154,212	286,726	△ 440,938	
前年度繰越支払資金		4,697,921	4,411,194	286,727	
翌年度繰越支払資金		4,543,709	4,697,920	△ 154,211	

事業活動収支計算書

平成28年4月1日から平成29年3月31日まで

(単位:千円)

科 目		本年度末	前年度末	差 異	
教育活動収支	事業活動収入の部	学生生徒等納付金	3,083,592	2,972,609	110,983
		手数料	77,766	75,641	2,125
		寄付金	5,582	11,592	△ 6,010
		経常費等補助金	1,308,792	1,302,534	6,258
		国庫補助金	851,548	865,542	△ 13,994
		地方公共団体補助金	457,244	436,992	20,252
		付随事業収入	38,349	35,742	2,607
		補助活動事業収入	22,789	16,930	5,859
		保育所収入	15,560	15,223	337
		受託事業収入	0	3,589	△ 3,589
		雑収入	45,549	85,875	△ 40,326
		施設設備利用料	4,095	4,974	△ 879
		私立大学退職金財団交付金収入	31,454	50,465	△ 19,011
		退職金社団交付金収入	0	23,091	△ 23,091
		その他の雑収入	10,000	7,345	2,655
		教育活動収入計	4,559,630	4,483,993	75,637
		支事業活動の部	人件費	2,830,111	2,816,220
	教育研究経費		986,738	990,174	△ 3,436
	管理経費		434,877	402,636	32,241
	徴収不能額等		995	1,210	△ 215
教育活動支出計	4,252,721		4,210,240	42,481	
教育活動収支差額		306,909	273,753	33,156	
教育活動外収支	収事業活動の部	受取利息・配当金	30,099	25,368	4,731
		その他の教育活動外収入	10,100	12,125	△ 2,025
		収益事業収入	10,100	12,125	△ 2,025
		教育活動外収入計	40,199	37,493	2,706
	支事業活動の部	その他の教育活動外支出	0	0	0
		その他の教育活動外支出	0	0	0
		教育活動外支出計	0	0	0
教育活動外収支差額		40,199	37,493	2,706	
経常収支差額		347,108	311,246	35,862	
特別収支	収事業活動の部	資産売却差額	2	1,332	△ 1,330
		その他の特別収入	12,291	7,081	5,210
		特別収入計	12,294	8,413	3,881
	支事業活動の部	資産処分差額	3,949	64,566	△ 60,617
		その他の特別支出	0	0	0
		特別支出計	3,949	64,566	△ 60,617
		特別収支差額	8,344	△ 56,153	64,497
基本金組入前当年度収支差額		355,453	255,093	100,360	
基本金組入額合計		△ 809,811	△ 800,220	△ 9,591	
当年度収支差額		△ 454,358	△ 545,127	90,769	
前年度繰越収支差額		△ 161,429	131,176	△ 292,605	
基本金取崩額		2,197	252,522	△ 250,325	
翌年度繰越収支差額		△ 613,590	△ 161,429	△ 452,161	
事業活動収入計		4,612,123	4,529,899	82,224	
事業活動支出計		4,256,671	4,274,806	△ 18,135	

財 産 目 録

(平成29年3月31日現在)

I 資産総額		金	30,085,027 千円
内 1 基本財産		金	18,356,023 千円
2 運用財産		金	11,562,410 千円
3 収益事業用資産		金	166,594 千円
II 負債総額		金	1,453,346 千円
III 正味財産		金	28,631,681 千円

(単位:千円)

I 資産			
1 基本財産			18,356,023
(1) 土地	327,360.38	m ²	6,549,592
(2) 建物	76,633.95	m ²	8,495,352
(3) 構築物			634,209
(4) 機器備品			784,217
ア教育研究用機器備品			490,305
イ管理用機器備品			293,911
(5) 図書	152,880	冊	594,197
(6) 車両			3,156
(7) 建設仮勘定			0
(8) 第2号基本金引当特定資産			1,288,000
(9) その他の基本財産			7,300
2 運用財産			11,562,410
(1) 預金・現金			4,543,709
(2) 減価償却引当特定資産			2,640,000
(3) 保育所施設・設備整備積立資産			230,000
(4) 有価証券			3,896,988
(5) 未収入金			128,982
(6) 預り資産			121,408
(7) その他の運用財産			1,323
3 収益事業用財産			166,594
(1) 事業用敷地	3,646.95	m ²	136,874
(2) 事業用建物	226.98	m ²	22,560
(3) 事業用構築物			6,848
(4) 預け金			312
II 負債			
1 固定負債			570,419
(1) 退職給与引当金			567,269
(2) 預り保証金			3,150
2 流動負債			875,533
(1) 未払金			24,455
(2) 前受金			709,428
(3) 預り金			141,650
3 収益事業用負債			7,393
(1) 前受金			828
(2) 預り保証金他			6,565

借用財産			
(1) 土地	34,813.72	m ²	
(2) 建物	181.69	m ²	

3 財務諸表及び主要な指標の推移

(1) 貸借対照表の推移

(単位:千円)

科 目	平成27年度	平成28年度
固定資産	24,185,362	25,276,959
流動資産	5,449,603	4,795,072
資産の部合計	29,634,965	30,072,030
固定負債	523,790	570,419
流動負債	840,550	875,533
負債の部合計	1,364,340	1,445,953
基本金	28,432,054	29,239,668
翌年度繰越収支差額	△ 161,429	△ 613,590
純資産の部合計	28,270,625	28,626,078
負債及び純資産の部合計	29,634,965	30,072,030

科 目	平成24年度	平成25年度	平成26年度
固定資産	25,595,619	22,572,883	22,145,056
流動資産	3,509,061	6,741,793	7,238,383
資産の部合計	29,104,680	29,314,676	29,383,439
固定負債	439,812	450,736	465,920
流動負債	795,598	862,682	901,987
負債の部合計	1,235,410	1,313,419	1,367,907
基本金の部合計	26,691,119	27,335,160	27,884,356
消費収支差額の部合計	1,178,151	666,098	131,176

(2) 資金収支計算書の推移

(単位:千円)

科 目	平成27年度	平成28年度
学生生徒等納付金収入	2,971,399	3,082,662
補助金収入	1,302,534	1,308,792
その他	8,558,880	7,774,885
収入の部合計	12,832,813	12,166,339
人件費支出	2,757,950	2,783,832
教育研究経費支出	525,757	492,113
その他	9,549,106	8,890,394
支出の部合計	12,832,813	12,166,339

科 目	平成24年度	平成25年度	平成26年度
学生生徒等納付金収入	2,268,137	2,496,361	2,705,518
補助金収入	1,043,278	1,061,547	1,178,621
その他	5,211,265	4,631,137	7,284,374
収入の部合計	8,522,680	8,189,046	11,168,514
人件費支出	2,415,771	2,489,348	2,769,840
教育研究経費支出	439,601	440,167	496,338
その他	5,667,307	5,259,531	7,902,336
支出の部合計	8,522,680	8,189,046	11,168,514

(3) 活動区分資金収支計算書の推移

(単位:千円)

科 目	平成27年度	平成28年度
教育活動による資金収支		
教育活動による資金収入計	4,481,229	4,556,910
教育活動による資金支出計	3,555,334	3,575,902
差引	925,895	981,008
調整勘定等	24,524	113,981
教育活動資金収支差額	950,419	1,094,989
施設整備等活動による資金収支		
施設整備等活動による資金収入計	1,476,504	2,349,617
施設整備等活動による資金支出計	2,688,383	3,442,936
差引	△ 1,211,879	△ 1,093,318
調整勘定等	320	△ 320
施設整備等活動資金収支差額	△ 1,211,559	△ 1,093,638
小計(教育活動資金収支差額+施設整備等活動資金収支差額)	△ 261,140	1,351
その他の活動による資金収支		
その他の活動による資金収入計	2,438,636	454,705
その他の活動による資金支出計	1,891,099	609,715
差引	547,537	△ 155,010
調整勘定等	329	△ 553
その他の活動資金収支差額	547,866	△ 155,563
支払資金の増減額(小計+その他の活動による資金収支差額)	286,726	△ 154,212
前年度繰越支払資金	4,411,194	4,697,921
翌年度繰越支払資金	4,697,921	4,543,709

(4) 事業活動収支計算書の推移

平成27年度より消費収支計算書を名称変更し、内容を大幅に変更しています。

事業活動収支計算書			消費収支計算書			
			(単位:千円)			
科 目	平成27年度	平成28年度	科 目	平成24年度	平成25年度	平成26年度
教育活動収支			消費収入の部			
学生生徒等納付金	2,972,609	3,083,592	学生生徒等納付金	2,269,369	2,497,231	2,707,444
寄付金	11,592	5,582	寄付金	11,689	13,779	18,811
経常費等補助金	1,302,534	1,308,792	補助金	1,043,278	1,061,547	1,178,621
付随事業収入	35,742	38,349	その他	299,454	281,505	345,824
その他	161,516	123,315	帰属収入合計	3,623,790	3,854,063	4,250,701
教育活動収入計	4,483,993	4,559,630	基本金組入額合計	1,619,421	644,041	549,196
人件費	2,816,220	2,830,111	消費収入の部合計	2,004,369	3,210,022	3,701,505
教育研究経費	990,174	986,738	消費支出の部			
管理経費	402,636	434,877	人件費	2,428,709	2,500,273	2,785,024
その他	1,210	995	教育研究経費	884,794	884,744	1,010,144
教育活動支出計	4,210,240	4,252,721	その他	328,461	337,059	441,259
教育活動収支差額	273,753	306,909	消費支出の部合計	3,641,964	3,722,076	4,236,427
教育活動外収支						
教育活動外収入計	37,493	40,199				
教育活動外支出計	0	0				
教育活動外収支差額	37,493	40,199				
経常収支差額	311,246	347,108				
特別収支						
特別収入計	8,413	12,294				
特別支出計	64,566	3,949				
特別収支差額	△ 56,153	8,344				
基本金組入前当年度収支差額	255,093	355,453				
基本金組入額合計	△ 800,220	△ 809,811				
当年度収支差額	△ 545,127	△ 454,358				
前年度繰越収支差額	131,176	△ 161,429				
基本金取崩額	252,522	2,197				
翌年度繰越収支差額	△ 161,429	△ 613,590				
事業活動収入計	4,529,899	4,612,123				
事業活動支出計	4,274,806	4,256,671				

(5) 財産目録の推移

(単位:千円)

科 目	平成24年度	平成25年度	平成26年度	平成27年度	平成28年度
基本財産	17,712,596	17,865,452	17,854,991	18,113,875	18,356,023
運用財産	11,307,624	11,295,626	11,374,850	11,367,492	11,562,410
収益事業用財産	106,533	173,777	171,393	169,031	166,594
資産総額	29,126,753	29,334,855	29,401,234	29,650,398	30,085,027
固定負債	439,812	450,736	465,920	523,790	570,419
流動負債	795,598	862,682	901,987	840,550	875,533
収益事業用負債	15,262	13,670	11,671	9,444	7,393
負債総額	1,250,672	1,327,088	1,379,578	1,373,784	1,453,346
正味財産	27,876,081	28,007,767	28,021,656	28,276,614	28,631,681

(6) 収益事業の推移

不動産賃貸業を行っており、その状況は次のとおりです。

① 貸借対照表

(単位:千円)

科 目	平成24年度	平成25年度	平成26年度	平成27年度	平成28年度
流動資産	0	0	0	0	0
固定資産	106,533	173,777	171,393	169,031	166,594
資産合計	106,533	173,777	171,393	169,031	166,594
流動負債	1,013	1,078	1,078	828	828
固定負債	14,249	12,592	10,593	8,616	6,564
負債合計	15,262	13,670	11,671	9,444	7,393
元入金	84,460	153,598	153,598	153,598	153,598
利益剰余金	6,811	6,509	6,124	5,989	5,604
純資産合計	91,271	160,107	159,722	159,587	159,202
負債・純資産合計	106,533	173,777	171,393	169,031	166,594

② 損益計算書

(単位:千円)

科 目	平成24年度	平成25年度	平成26年度	平成27年度	平成28年度
売上高(賃料収入)	11,373	14,693	15,594	15,936	13,766
販売費及び一般管理費	2,216	3,517	3,854	3,948	4,051
営業外損益	△ 8,761	△ 11,477	△ 12,125	△ 12,124	△ 10,100
当期純損益	396	△ 301	△ 385	△ 136	△ 385

(7) 主要な財務比率の推移

(単位:%)

科 目	平成27年度	平成28年度	科 目	平成24年度	平成25年度	平成26年度
① 人件費比率	62.29	61.53	① 人件費比率	67.02	64.87	65.52
② 教育研究経費比率	21.90	21.45	② 教育研究経費比率	24.42	22.96	23.76
③ 管理経費比率	8.90	9.45	③ 管理経費比率	8.84	8.60	10.29
④ 事業活動収支差額比率	5.63	7.71	④ 帰属収支差額比率	△ 0.50	3.42	0.34
⑤ 基本金組入後収支比率	80.20	78.51	⑤ 消費支出比率	100.50	96.58	99.66
⑥ 学生生徒等納付金比率	65.74	67.04	⑥ 学生生徒等納付金比率	62.62	64.79	63.69
⑦ 流動比率	648.34	547.67	⑦ 流動比率	441.06	781.49	802.49
⑧ 負債比率	4.83	5.05	⑧ 負債比率	4.43	4.69	4.88
⑨ 純資産構成比率	95.40	95.19				
⑩ 教育活動資金収支差額比率	21.21	24.03				

* 帰属収支差額比率は、事業活動収支差額比率に名称変更

* 消費支出比率は、基本金組入後収支比率に名称変更

* 上記比率は、次の算式により算出しております。

- ① 人件費比率=人件費/経常収入
- ② 教育研究経費比率=教育研究経費/経常収入
- ③ 管理経費比率=管理経費/経常収入
- ④ 事業活動収支差額比率=基本金組入前当年度収支差額/事業活動収入
- ⑤ 基本金組入後収支比率=事業活動支出/(事業活動収入-基本金組入額)
- ⑥ 学生生徒等納付金比率=学生生徒等納付金/経常収入
- ⑦ 流動比率=流動資産/流動負債
- ⑧ 負債比率=総負債/純資産
- ⑨ 純資産構成比率=純資産/(総負債+純資産)
- ⑩ 教育活動資金収支差額比率=教育活動資金収支差額/教育活動資金収入計

* 経常収入=教育活動収入計+教育活動外収入計

(平成26年度以前の比率)

- ① 人件費比率=人件費/帰属収入
- ② 教育研究経費比率=教育研究経費/帰属収入
- ③ 管理経費比率=管理経費/帰属収入
- ④ 帰属収支差額比率=100%-消費支出比率
- ⑤ 消費支出比率=消費支出/帰属収入
- ⑥ 学生生徒等納付金比率=学生生徒等納付金/帰属収入
- ⑦ 流動比率=流動資産/流動負債
- ⑧ 負債比率=総負債/自己資金(基本金+消費収支差額)

監事監査報告書

平成 29 年 5 月 18 日

学校法人 霞ヶ浦学園
理事会 御中

学校法人 霞ヶ浦学園

監事 山口 忠夫 ⑩

監事 今高 國夫 ⑩

私たちは、私立学校法第37条第3項及び学校法人霞ヶ浦学園寄附行為第18条の規程に基づき学校法人霞ヶ浦学園の平成28年度(平成28年4月1日から平成29年3月31日)の業務並びに財産の状況について監査を行った。

私たちは監査にあたり、理事会及び評議員会に出席し、理事から業務の報告を聴取し、決済書類等を閲覧するなど必要と思われる監査手続きを実施した。

監査の結果、学校法人霞ヶ浦学園の業務並びに財産の状況は適切であり、不正の行為又は法令若しくは寄附行為に違反する重大な事実はないものと認める。

以上

監事監査報告書

平成 29 年 5 月 18 日

学校法人 霞ヶ浦学園
評議員会 御中

学校法人 霞ヶ浦学園

監事 山口 忠夫 ⑩

監事 今高 國夫 ⑩

私たちは、私立学校法第37条第3項及び学校法人霞ヶ浦学園寄附行為第18条の規程に基づき学校法人霞ヶ浦学園の平成28年度(平成28年4月1日から平成29年3月31日)の業務並びに財産の状況について監査を行った。

私たちは監査にあたり、理事会及び評議員会に出席し、理事から業務の報告を聴取し、決済書類等を閲覧するなど必要と思われる監査手続きを実施した。

監査の結果、学校法人霞ヶ浦学園の業務並びに財産の状況は適切であり、不正の行為又は法令若しくは寄附行為に違反する重大な事実はないものと認める。

以上